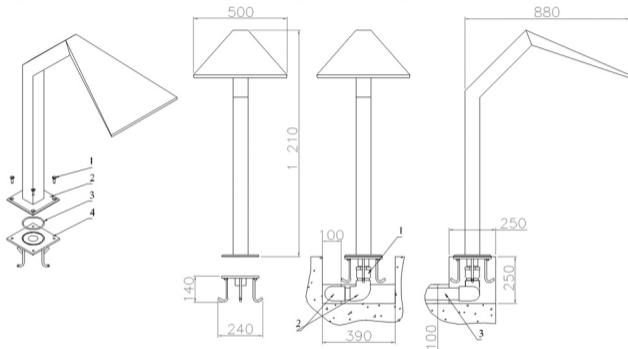


## Фонтан "КАСКАД 500"

Фонтан выполнен из нержавеющей стали и служит декоративным элементом. Изливающийся поток воды обладает превосходным массажным действием на плечи, шею, голову. Ориентировочный расход воды 25-40 м<sup>3</sup>/час.



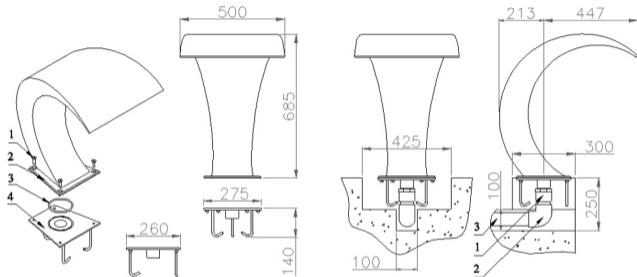
1	Винт М 10 (шестигр. бмм)	4 шт.
2	Корпус фонтана	1 шт.
3	Уплотнительное кольцо	1 шт.
4	Закладная деталь	1 шт.

Габариты тары	
Длина	1355мм.
Ширина	510 мм.
Высота	665 мм.

1	Нипель с нив. резьбой 2" 63/75 PVC	1 шт.
2	Отвод 90 гр. диаметром 63мм PVC	2 шт.
3	Труба диаметром 63мм PVC	
<b>Изделия 1.2.3. в комплект не входит</b>		

## Фонтан "КОБРА 500"

Фонтан выполнен из нержавеющей стали и служит декоративным элементом. Изливающийся поток воды обладает превосходным массажным действием на плечи, шею, голову. Ориентировочный расход воды 25-35 м<sup>3</sup>/час.



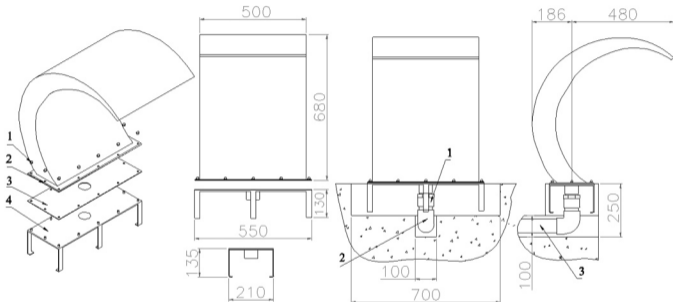
1	Винт М 10 (шестигр. 6мм)	4 шт.
2	Корпус фонтана	1 шт.
3	Уплотнительная прокладка	1 шт.
4	Закладная деталь	1 шт.

Габариты тары	
Длина	810 мм.
Ширина	510 мм.
Высота	500 мм.

1	Нипель с нар. резьбой 2" 63/75 PVC	1 шт.
2	Отвод 90 гр. диаметром 63мм PVC	1 шт.
3	Труба диаметром 63мм PVC	
Изделия 1.2.3. в комплект не входят		

## Фонтан "КОСТА 500"

Фонтан выполнен из нержавеющей стали и служит декоративным элементом. Изливающийся поток воды обладает превосходным массажным действием на плечи, шею, голову. Ориентировочный расход воды 25-35 м<sup>3</sup>/час.



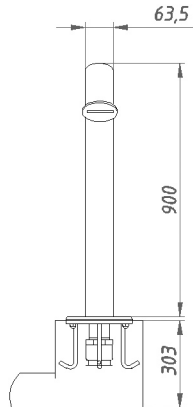
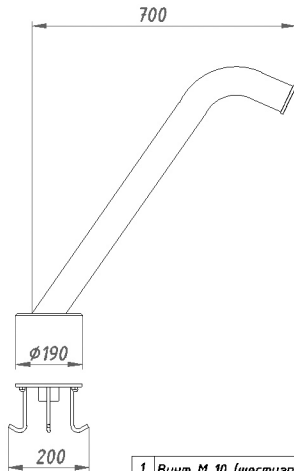
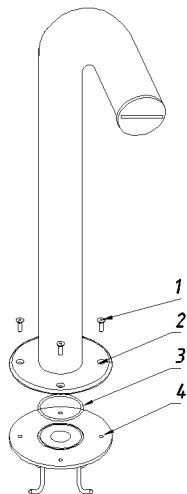
1	Гайка глухая М 8 (13мм)	12 шт.
2	Корпус фонтана	1 шт.
3	Уплотнительная прокладка	1 шт.
4	Закладная деталь	1 шт.

Габариты тары	
Длина	825 мм.
Ширина	560 мм.
Высота	467 мм.

1	Нипель с нар. резьбой 2" 63/75 PVC	1 шт.
2	Отвод 90 гр. диаметром 63мм PVC	1 шт.
3	Труба диаметром 63мм PVC	

Изделия 1.2.3. в комплект не входят

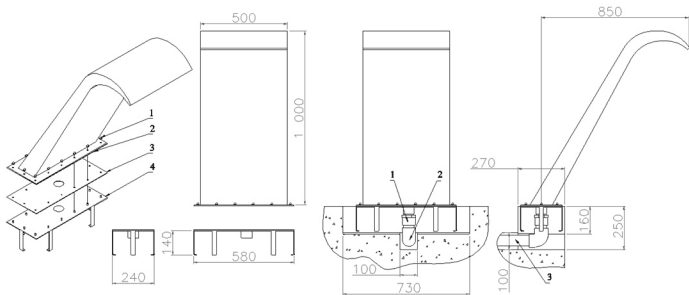
# Фонтан "КОНСУЛ 1000"



1	Винт М 10 (шестигр. 6мм)	4 шт.
2	Корпус фонтана	1 шт.
3	Уплотнительное кольцо	1 шт.
4	Закладная деталь	1 шт.

## Фонтан "НИАГАРА 500"

Фонтан выполнен из нержавеющей стали и служит декоративным элементом. Изливающийся поток воды обладает превосходным массажным действием на плечи, шею, голову. Ориентировочный расход воды 25-40 м<sup>3</sup>/час.

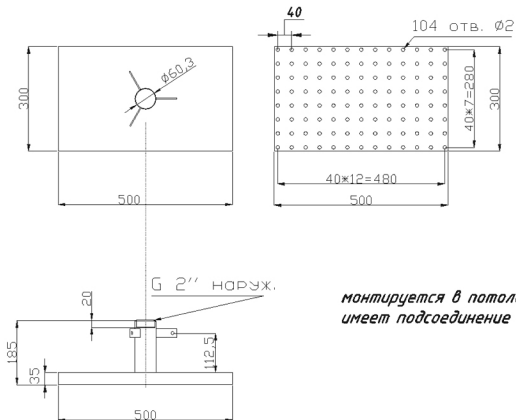


1	Гайка глухая М 8 (13мм)	14 шт.
2	Корпус фонтана	1 шт.
3	Уплотнительная прокладка	1 шт.
4	Закладная деталь	1 шт.

Габариты тары	
Длина	1340мм.
Ширина	590 мм.
Высота	305 мм.

1	Нипель с нар. резьбой 2" 63\75 PVC	1 шт.
2	Отвод 90 гр. диаметром 63мм PVC	1 шт.
3	Труба диаметром 63мм PVC	
Изделия 1.2.3. в комплект не входят		

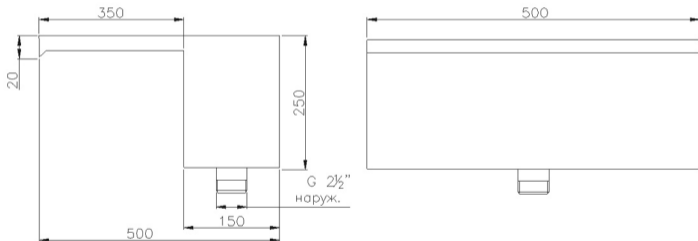
# ВОДОПАД ТРОПИЧЕСКИЙ ДОЖДЬ 300x500 мм



*монтируется в потолок  
имеет подсоединение 2" наруж.*

# Водопад стеновой 500мм

Ориентировочный расход воды 25-50 куб.м/час. Имеет подключение с резьбой 2 1/2".



Поверхность без обработки, швы зачищены.