



Оборудование из нержавеющей стали
ДЛЯ БАССЕЙНОВ И АКВАПАРКОВ

АКВА-ТЕХНИКА

aqua-t.ru

О компании



Компания «АКВА-ТЕХНИКА» специализируется на **производстве изделий из нержавеющей стали для бассейнов, фонтанов и искусственных водоемов.**

Ориентируясь на предпочтения российского потребителя, **мы остановили свой выбор именно на производстве изделий из нержавеющей стали.**



В отличие от пластмассовых закладных элементов и аксессуаров для бассейнов, популярных в России еще до недавнего времени по причине сравнительной дешевизны, **изделия из нержавеющей стали в значительной степени превосходят пластиковые по прочности, износостойкости, устойчивости к воздействию агрессивной среды.**

Собственное производство

Мы располагаем **собственной производственной базой**, квалифицированным персоналом, современным оборудованием и технологиями для производства изделий любой сложности, используя при этом компьютерное моделирование, плазменную резку металла и электрохимическую полировку. Наши **изделия созданы с учетом опыта лучших мировых производителей.**



Помимо типовых образцов, наша **компания регулярно выполняет заказы на разработку и производство нестандартных моделей.**

Мы изготавливаем не только декоративные элементы и оборудование для бассейнов.

Индивидуальный подход

За годы работы **накоплен огромный технологический опыт**, позволивший организовать мобильное производство опытных изделий из стали по индивидуальным заказам, которые выполняются как в цехах «АКВА-ТЕХНИКИ», так и на объектах заказчика, если этого требует производственная необходимость.

Это могут быть элементы декора интерьеров, фасадов зданий и ландшафтной архитектуры.



Широкий ассортимент



Сегодня в нашем каталоге около **350 наименований серийно выпускаемых изделий** из нержавеющей стали для аквасистем.

Вся продукция нашей компании сертифицирована Государственной санитарноэпидемиологической службой РФ и поставляется заказчикам в специальной сберегающей упаковке.

Развитие

Мы ежегодно демонстрируем новые образцы продукции на различных выставках в Москве и регионах России.

Компания «АКВА-ТЕХНИКА» принимала участие в международной выставке «AQUA-THERM» в 2004, 2005 годах, **Интер-басс 2005** (где была удостоена специального диплома «За лучший творческий подход в организации работы на

стенде», **Мосбилд 2005**, в **Московском Международном Салоне Бассейнов** – 2005, 2006, 2007, 2008, 2009 годах.

Благодаря растущему авторитету и укреплению позиций компании на рынке, постоянно расширяется сеть региональных партнеров и торговых представителей «АКВА-ТЕХНИКА» по всей России и странам СНГ.

Оглавление



О компании.....	01
-----------------	----

Каталог

Фонтаны / Водопады / Противотоки.....	04
Аэромассажные аксессуары / Гейзеры.....	12
Форсунки.....	16
Донные сливы.....	22
Скиммеры.....	26
Водозаборы.....	30
Распаячные коробки / Форсунки подсоединения.....	32
Стеновые проходы.....	34
Оборудование для спортивных бассейнов.....	36
Комплектующие / Поручни и решетки / Освещение.....	38

Фонтаны / Водопады Противотоки



Наши водопады и фонтаны изготовлены из нержавеющей стали с учетом опыта лучших мировых производителей. Они являются декоративными элементами, имеют зеркальную поверхность.

Мощный вырывающийся поток воды оказывает массирующее воздействие на плечи, шею, головы купающихся.

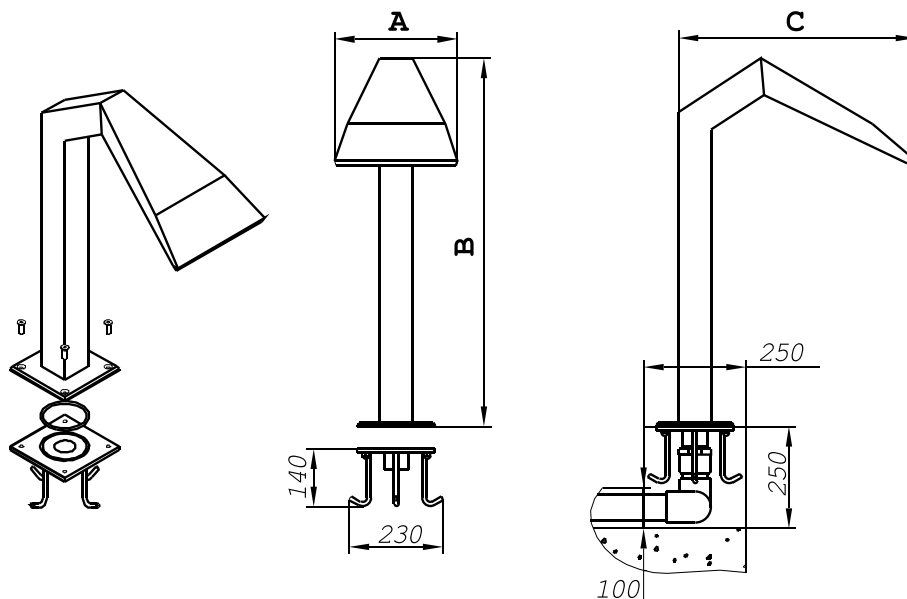
Помимо типовых образцов мы выполняем заказы на разработку и производство нестандартных моделей водопадов, фонтанов, водных завес по эскизам заказчика.

Все изделия могут быть изготовлены из стали **AISI 304** или **AISI 316** (кислотностойкая).

Каскад



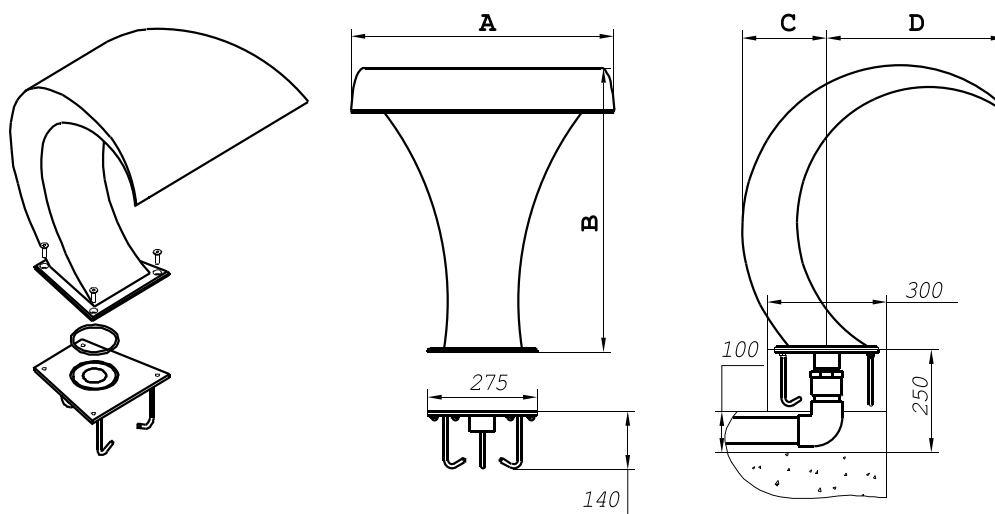
Наименование	Артикул	A (мм)	B (мм)	C (мм)	Подсоединение
Каскад-300	АТ-01.01	300	900	580	2" внутреннее
Каскад-500	АТ-01.02	500	1210	880	2" внутреннее
Каскад-700	АТ-01.03	700	1350	970	2.5" наружное



Кобра



Наименование	Артикул	A (мм)	B (мм)	C (мм)	D (мм)	Подсоединение
Кобра-300	АТ-01.31	300	600	180	400	2" внутреннее
Кобра-500	АТ-01.04	500	685	213	447	2" внутреннее
Кобра-700	АТ-01.05	700	840	290	530	2.5" наружное
Кобра-1000	АТ-01.06	1000	1040	255	600	2.5" наружное

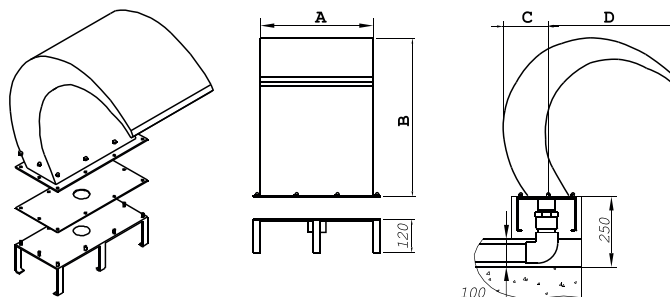


Все изделия могут быть изготовлены из стали **AISI 304** или **AISI 316** (кислотостойкая).

Коста



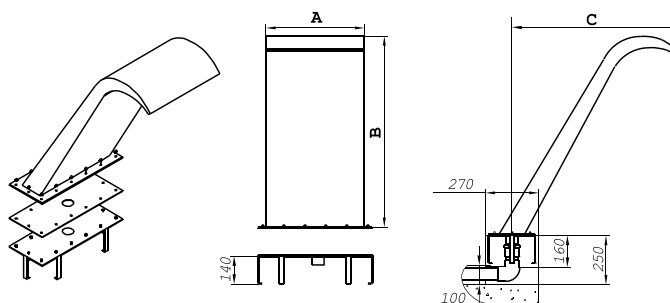
Наименование	Артикул	A (мм)	B (мм)	C (мм)	D (мм)	Подсоединение
Коста-400	AT-01.07	400	560	160	460	2" внутреннее
Коста-500	AT-01.08	500	680	186	480	2" внутреннее
Коста-700	AT-01.45	700	680	186	480	2x2" внутреннее
Коста-1000	AT-01.09	1000	680	186	480	2x2" внутреннее



Ниагара



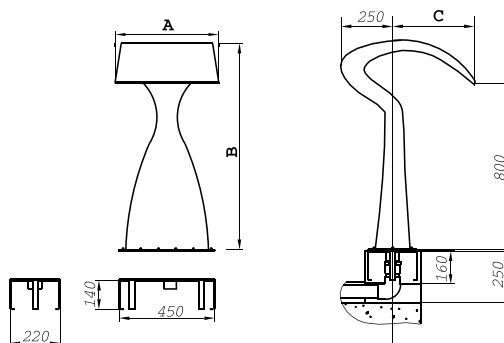
Наименование	Артикул	A (мм)	B (мм)	C (мм)	Подсоединение
Ниагара-300	AT-01.10	300	480	550	2" внутреннее
Ниагара-400	AT-01.11	500	710	720	2" внутреннее
Ниагара-500	AT-01.12	400	950	850	2" внутреннее



Элит



Наименование	Артикул	A (мм)	B (мм)	C (мм)	Подсоединение
Элит	AT-01.13	500	1000	400	2" внутреннее



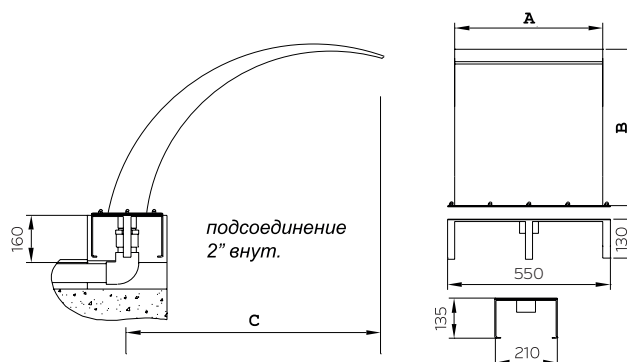
1 Фонтаны / Водопады / Противотоки

Все изделия могут быть изготовлены из стали **AISI 304** или **AISI 316** (кислотостойкая).

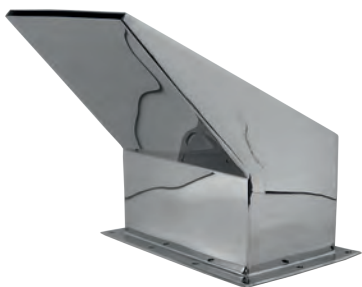
Юкон



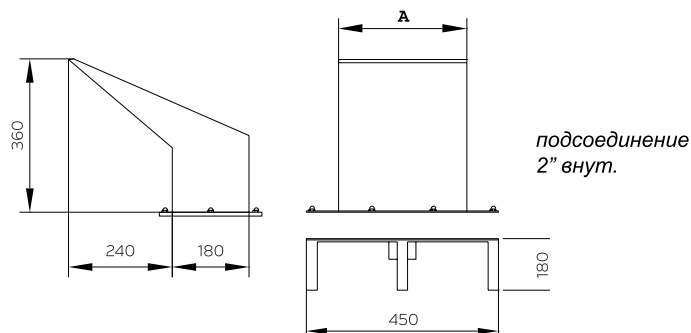
Наименование	Артикул	А (мм)	В (мм)	С (мм)	Подсоединение
Юкон 400	АТ-01.33	400	520	800	2" внутреннее
Юкон 500	АТ-01.34	500	520	800	2" внутреннее
Юкон 700	АТ-01.35	700	520	800	2" внутреннее



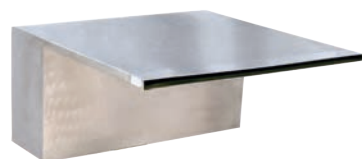
Адмирал



Наименование	Артикул	А (мм)	Подсоединение
Адмирал-400	АТ-01.43	300	2" внутреннее
Адмирал-500	АТ-01.44	500	2" внутреннее

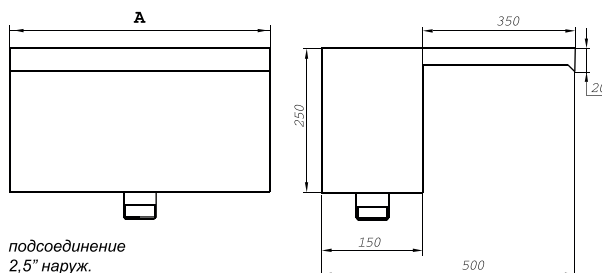


Стеновой водопад



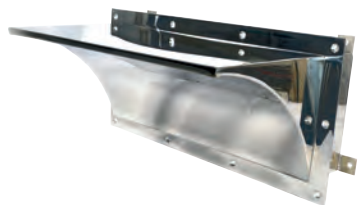
Наименование	Артикул	А (мм)	Подсоединение
Стеновой-300	АТ-01.17	300	2.5" наружное
Стеновой-500	АТ-01.18	500	2.5" наружное
Стеновой-700	АТ-01.45	700	2.5" наружное
Стеновой-1000...2500	АТ-01.19	1000	2.5" наружное

Ширина "А" от 300 мм до 2500 мм
AISI 304 / AISI 316L

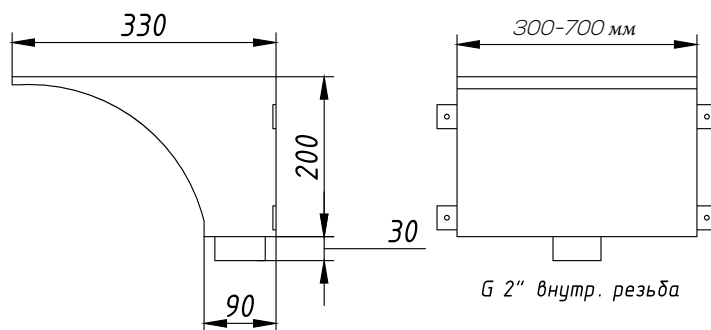


Все изделия могут быть изготовлены из стали **AISI 304** или **AISI 316** (кислотностойкая).

Настенный



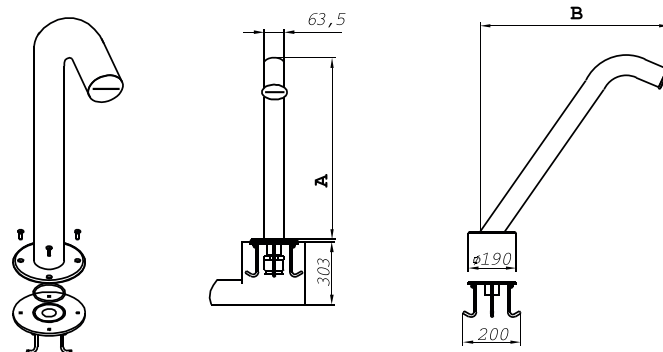
Наименование	Артикул	L (мм)	Подсоединение	Монтаж
Настенный 300	АТ-01.40	300	2" наружное	Стена
Настенный 500	АТ-01.41	500	2" наружное	Стена
Настенный 700	АТ-01.42	700	2x2" наружное	Стена



Консул



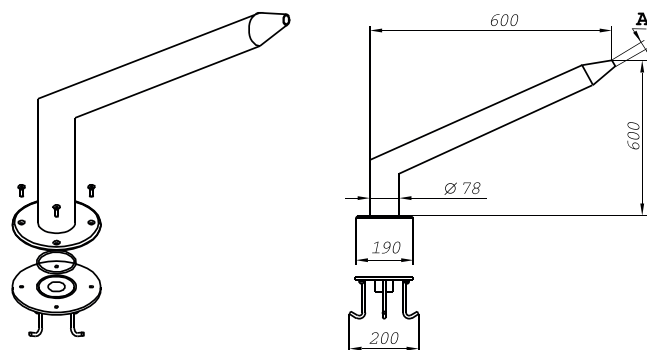
Наименование	Артикул	A (мм)	B (мм)	Подсоединение
Консул 500	АТ-01.15	450	360	2" внутреннее
Консул 1000	АТ-01.16	900	700	2" внутреннее



Стандарт



Наименование	Артикул	A (мм)	Подсоединение
Стандарт	АТ-01.14	20	2" внутреннее

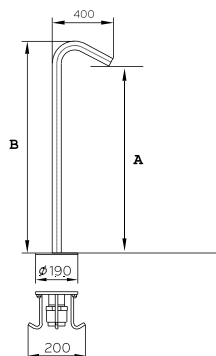


Все изделия могут быть изготовлены из стали **AISI 304** или **AISI 316** (кислотностойкая).

Элегия



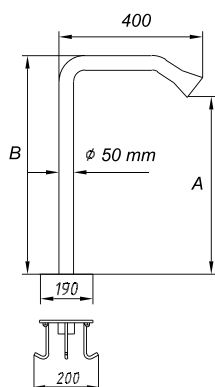
Наименование	Артикул	А (мм)	В (мм)	Подсоединение
Элегия 600	АТ-01.36	500	600	2" внутреннее
Элегия 1100	АТ-01.37	1000	1100	2" внутреннее



Колокол



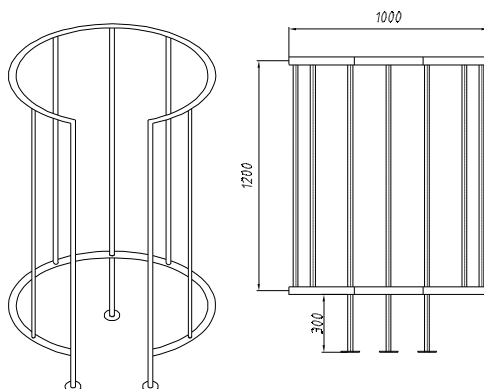
Наименование	Артикул	А (мм)	В (мм)	Подсоединение
Колокол 600	АТ-01.38	500	600	2" внутреннее
Колокол 1100	АТ-01.39	1000	1100	2" внутреннее



Циркулярный душ



Наименование	Артикул	Монтаж	Подсоединение
Циркулярный душ	АТ-01.29	Плитка	2 x 1" наружное
Циркулярный душ	АТ-01.30	Плитка	2 x 1" наружное

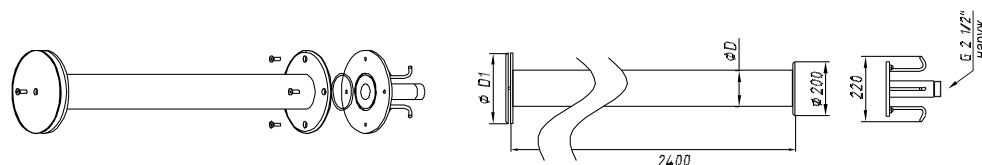


Все изделия могут быть изготовлены из стали **AISI 304** или **AISI 316** (кислотностойкая).

Гриб



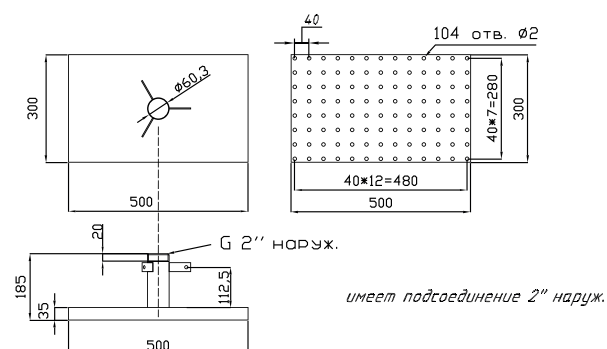
Артикул	D (мм)	D1 (мм)	Монтаж	Подсоединение
AT-01.20	76	150	Плитка	2.5" наружное
AT-01.21	76	150	Плётка	2.5" наружное
AT-01.22	114	220	Плитка	2.5" наружное
AT-01.23	114	220	Плётка	2.5" наружное
AT-01.24	150	300	Плитка	2.5" наружное
AT-01.25	150	300	Плётка	2.5" наружное



Тропический дождь



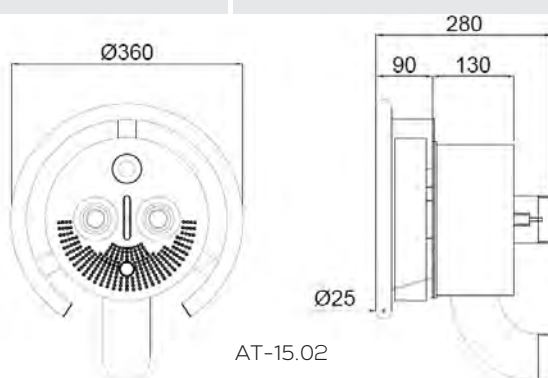
Артикул	Габариты (мм)	Монтаж	Подсоединение
AT-01.26	Ø 300	В потолок	2" наружное
AT-01.27	300x500	В потолок	2" наружное
AT-01.28	300x500	В потолок	2" наружное



Противоток



Артикул	Производительность (м³/час)	Монтаж
AT-15.01	50	Универсальный
AT-15.02	75	Универсальный
AT-15.03	40	Универсальный



Включение пневмокнопка
или пьезокнопка, AISI 304/316L

AT-15.02

Фонтаны, водопады, противотоки



Далее:
Аэромассажные аксессуары / Гейзеры



12-15

Аэромассажные аксессуары / Гейзеры

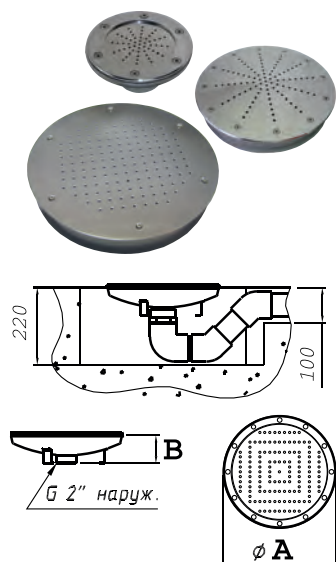


Аэромассажные аксессуары (гейзеры) рассеивают нагнетаемый в воду бассейна воздух, в результате чего образуется множество пузырьков, создающих массажный эффект.

Конструкции гейзеров изготовлены из зеркально отполированной нержавеющей стали и могут устанавливаться как на бетонное основание (кафельная плитка), так и на пластиковое покрытие (плёнка) бассейнов.

Все изделия могут быть изготовлены из стали **AISI 304** или **AISI 316** (кислотностойкая).

Плато аэромассажное (круглое)

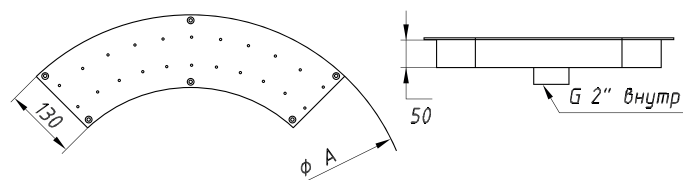


Артикул	Ø А (мм)	В (мм)	Монтаж
АТ-02.01	155	60	плёнка
АТ-02.02	250	70	плёнка
АТ-02.03	250	70	плитка
АТ-02.04	320	85	плёнка
АТ-02.04 М	320	85	плёнка
АТ-02.06	320	85	плитка
АТ-02.05	340	85	плёнка
АТ-02.22	400	85	плёнка
АТ-02.34	400	85	плитка
АТ-02.23	500	85	плёнка
АТ-02.33	500	85	плитка

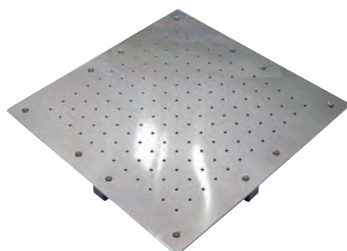
Плато аэромассажное (кольцо) – 4 секции



Артикул	Ø А (мм)	Монтаж
АТ-02.24	800	плёнка
АТ-02.25	800	плитка
АТ-02.26	1200	плёнка
АТ-02.27	1200	плитка

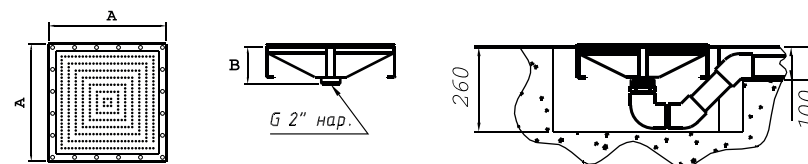


Плато аэромассажное (квадратное)



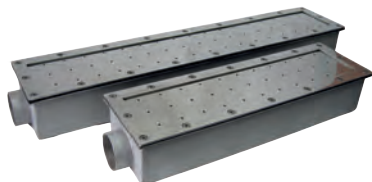
AISI 304 / 316L

Артикул	А (мм)	В (мм)	Монтаж
АТ-02.07	400	115	плёнка
АТ-02.07 М	400	115	плёнка
АТ-02.09	400	115	плитка
АТ-02.08	420	115	плёнка
АТ-02.28	500	115	плёнка
АТ-02.29	500	115	плитка
АТ-02.10	600	115	плёнка
АТ-02.11	600	115	плитка
АТ-02.30	800	150	плёнка
АТ-02.31	800	150	плитка

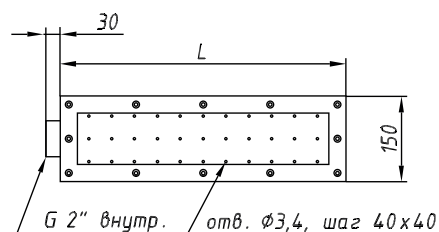


Все изделия могут быть изготовлены из стали **AISI 304** или **AISI 316** (кислотностойкая).

Плато аэромассажное (прямоугольное)



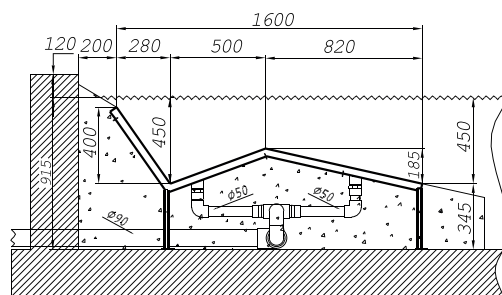
Артикул	Габариты (мм)	Монтаж	Подсоединение
АТ-02.16	500x150	плёнка	2" внутреннее
АТ-02.17	750x150	плёнка	2" внутреннее
АТ-02.18	1000x150	плёнка	2" внутреннее
АТ-02.19	500x150	плитка	2" внутреннее
АТ-02.20	750x150	плитка	2" внутреннее
АТ-02.21	1000x150	плитка	2" внутреннее



Лежак аэромассажный



Артикул	Тип	Монтаж	Подсоединение
АТ-02.12	одинарный	плёнка	2" внутреннее
АТ-02.13	двойной	плёнка	2" внутреннее
АТ-02.14	одинарный	плитка	2" внутреннее
АТ-02.15	двойной	плитка	2" внутреннее
АТ-02.40 LUXE	двойной	плитка	2" внутреннее

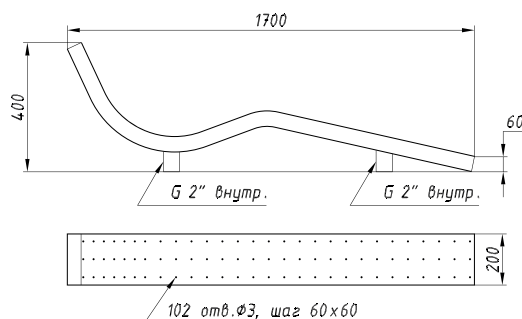


Ориентировочный расход воздуха:
75 м³/час – 140 м³/час
AISI 304 / 316L

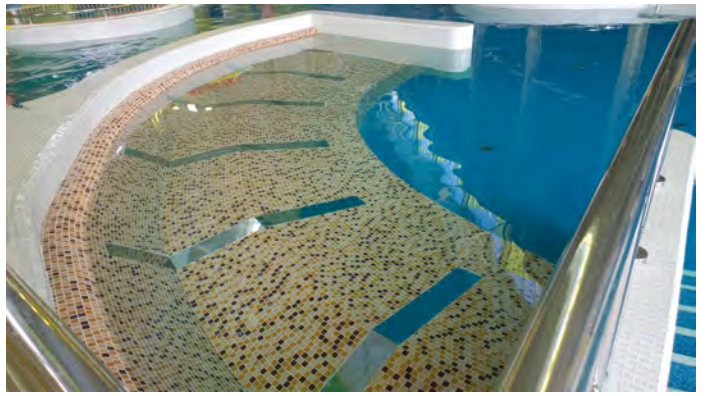
Лежак аэромассажный «Волна»



Артикул	Тип	Монтаж	Подсоединение
АТ-02.32	одинарный	плитка	2" внутреннее



Ориентировочный расход воздуха:
100 м³/час



AT-02.40

Далее:
Форсунки



16-21



Форсунки

Форсунки возврата воды являются элементами системы водоподготовки бассейна и служат для создания водяных потоков, равномерно перемешивающих воду в бассейне.

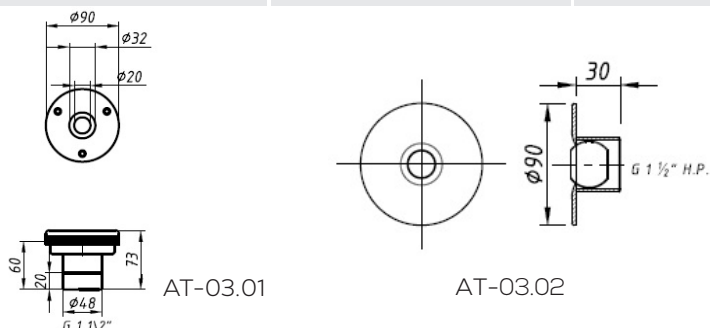
Все конструкции изготовлены из зеркально отполированной нержавеющей стали. Они могут быть установлены как на бетонное основание (кафельная плитка), так и на пластиковое покрытие (плёнка) бассейнов.

Все изделия могут быть изготовлены из стали **AISI 304** или **AISI 316** (кислотностойкая).

Форсунка стеновая



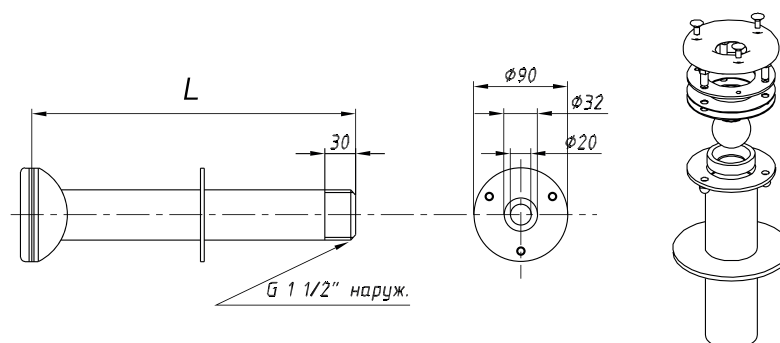
Артикул	Тип	Монтаж	Подсоединение
AT-03.01	стеновая	плёнка	1 1/2" наружное
AT-03.02	стеновая	плитка	1, 1/2" наружное
AT-03.03	стеновая-мини	плёнка	1" наружное
AT-03.30	стеновая Iberspa Jet	плитка	2" наружное
AT-03.35	стеновая-стандарт	плёнка	1, 1/2" наружное



Форсунка стеновая 300 мм



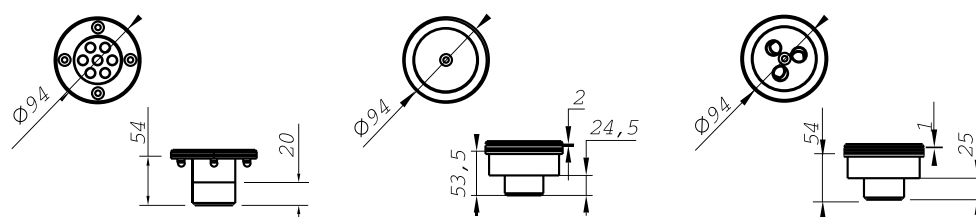
Артикул	Тип	L (мм)	Монтаж	Подсоединение
AT-03.12	стеновая	300	плёнка	1 1/2" наружное
AT-03.13	стеновая мини	300	плёнка	1 1/2" наружное



Форсунка донная



Артикул	Тип	Монтаж	Подсоединение
AT-03.04	с прямой подачей	плёнка	1 1/2" наружное
AT-03.05	с боковой подачей	плёнка	1 1/2" наружное
AT-03.06	с комбинированной подачей	плёнка	1 1/2" наружное



AT-03.04

AT-03.05

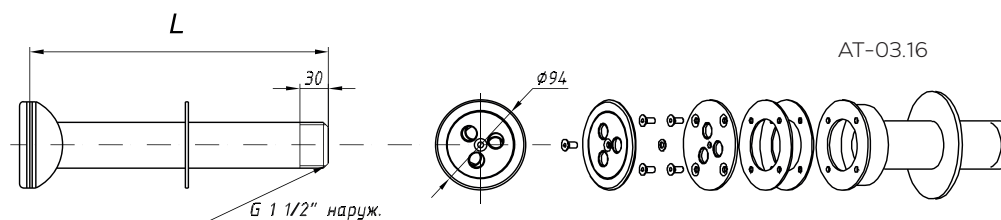
AT-03.06

Все изделия могут быть изготовлены из стали **AISI 304** или **AISI 316** (кислотностойкая).

Форсунка донная 300мм



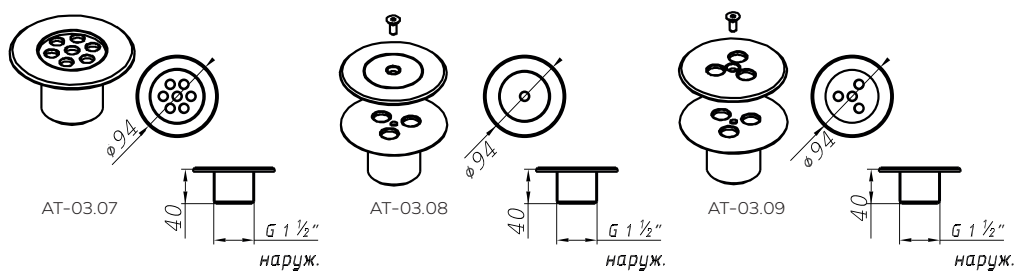
Артикул	Тип	Монтаж	Подсоединение
АТ-03.14	с прямо подачей	плёнка	1 1/2" наружное
АТ-03.15	с боковой подачей	плёнка	1 1/2" наружное
АТ-03.16	с комбинированной подачей	плёнка	1 1/2" наружное



Форсунка донная



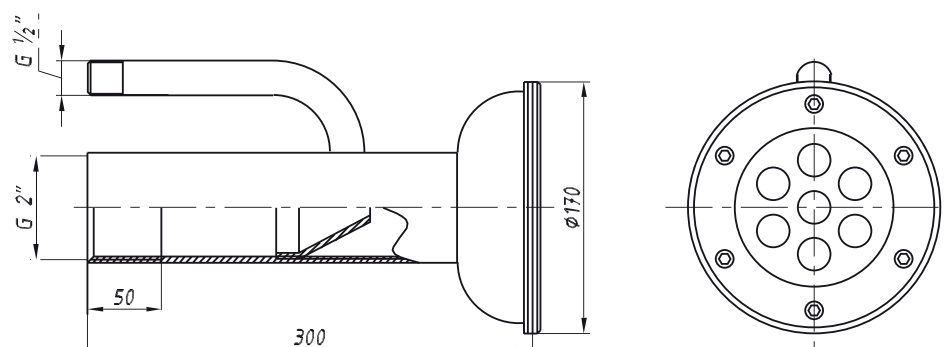
Артикул	Тип	Монтаж	Подсоединение
АТ-03.07	прямая подача	плитка	1 1/2" наружное
АТ-03.08	боковая подача	плитка	1 1/2" наружное
АТ-03.08.1	боковая подача, фиксация на 3 винтах	плитка	1 1/2" наружное
АТ-03.09	комбинированная подача	плитка	1 1/2" наружное
АТ-03.33	боковая подача 2"	плитка	1 1/2" наружное



Форсунка гидромассажная



Артикул	Тип	Монтаж
АТ-03.10	гидромассаж 40 м³/час	универсальный
АТ-03.34	гидромассаж 25 м³/час	универсальный



3 Форсунки

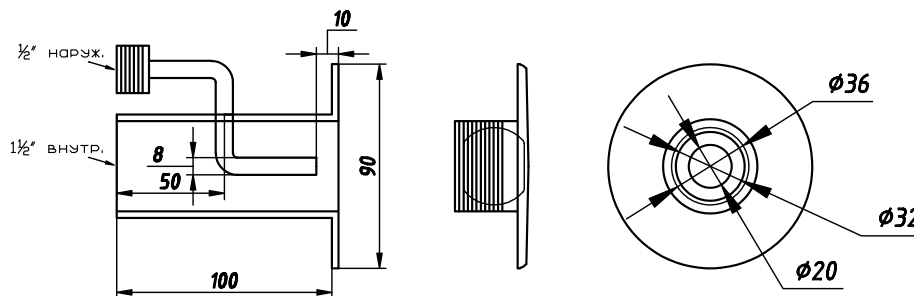
Все изделия могут быть изготовлены из стали **AISI 304** или **AISI 316** (кислотностойкая).

Форсунка гидромассажная



Артикул	Тип / Расход воды	Монтаж
АТ-03.31	гидромассаж 15 м ³ /ч	плитка
АТ-03.32	гидромассаж 15 м ³ /ч	универсал

Форсунка с помощью регулятора доступа воздуха создает пульсирующие струи, насыщенные мельчайшими пузырьками воздуха, которые обладают прекрасным массажным эффектом

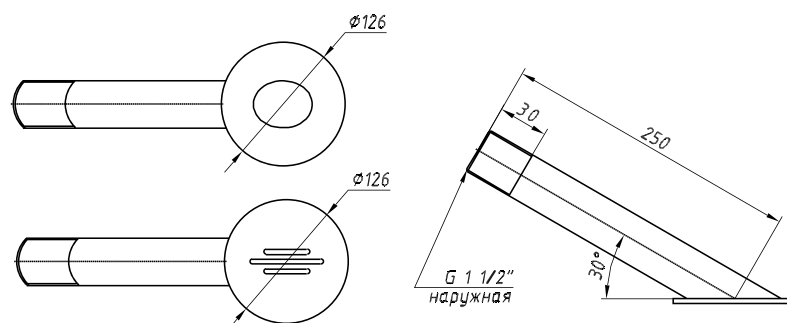


АТ 03.31 Форсунка гидромассажная

Форсунка «Спокойная река»



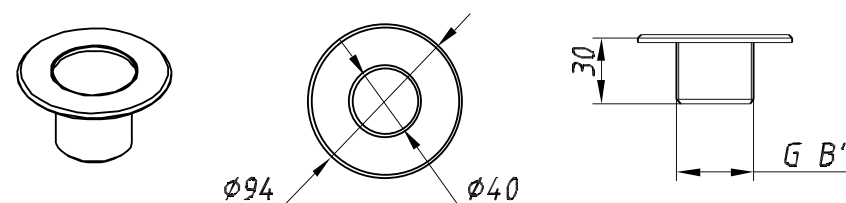
Артикул	Тип	Монтаж
АТ-03.17	рассеивающая	плитка
АТ-03.18	прямоточная	плитка
АТ-03.19	рассеивающая	плёнка



Форсунка проходная



Артикул	В	Монтаж
АТ-03.20	1 1/2" наружное	плёнка
АТ-03.21	1 1/2" наружное	плитка
АТ-03.22	2" наружное	плитка

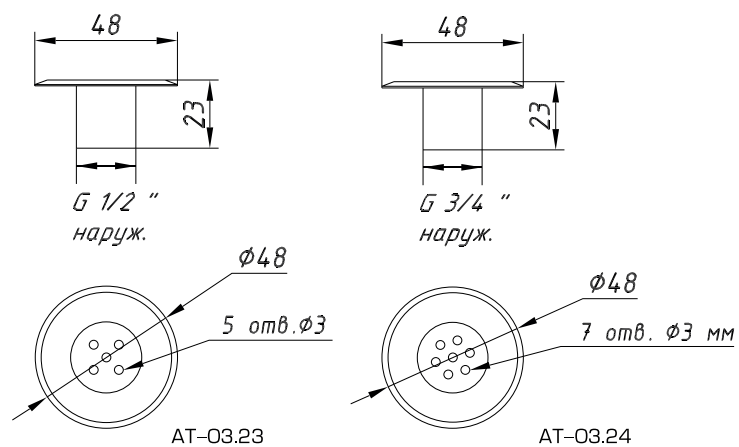


Все изделия могут быть изготовлены из стали **AISI 304** или **AISI 316** (кислотностойкая).

Форсунка аэромассажная



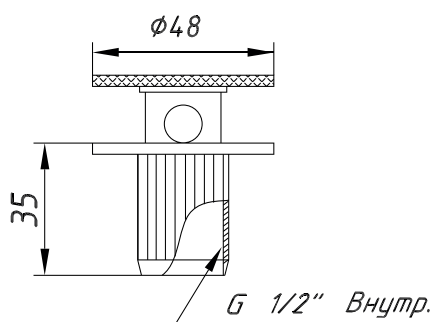
Артикул	Подсоединение	Монтаж
АТ-03.23	1/2" наружное	плитка
АТ-03.24	3/4" наружное	плитка



Форсунка – регулятор подачи воздуха



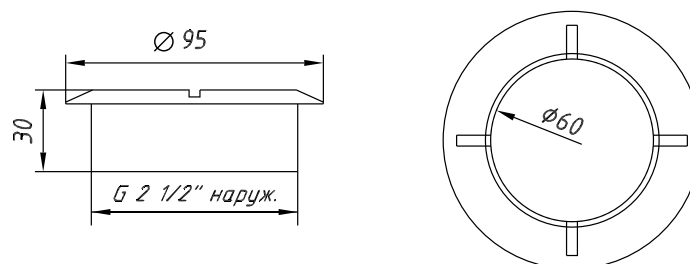
Артикул	Подсоединение	Монтаж
АТ-03.25	Ø 25 мм	плитка

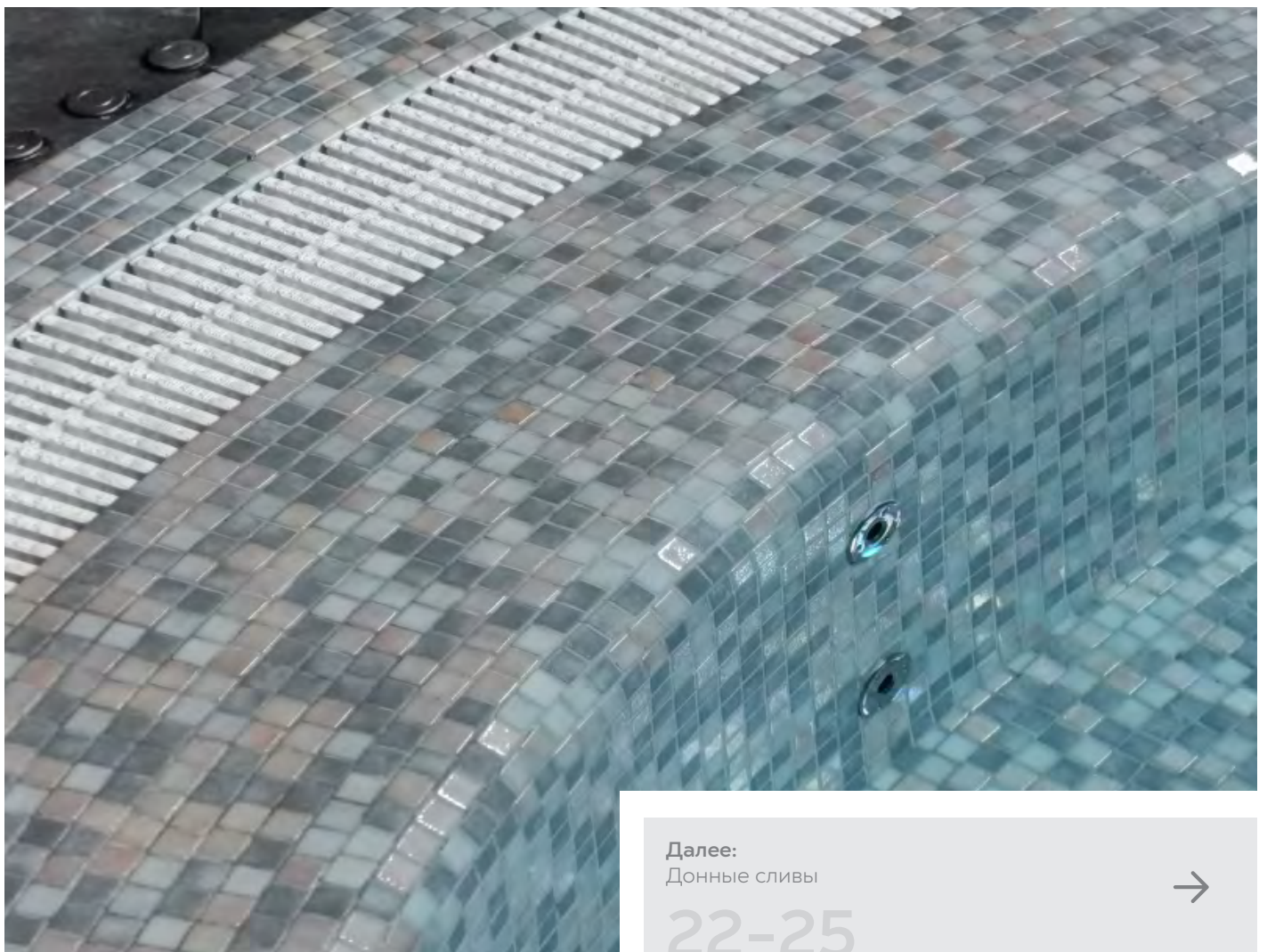


Накладка на форсунку. Iberspa Jet



Артикул	Тип	Монтаж
АТ-03.26	2 1/2" наружное	универсал
АТ-03.27	2 1/2" наружное	универсал
АТ-03.30	2" наружное	Iberspa Jet





Далее:
Донные сливы



22-25

A high-angle photograph of a swimming pool with a green mesh bottom. A bright yellow inflatable ring is floating in the center. The pool is surrounded by a light-colored tiled deck. In the bottom left corner, a portion of a grey metal pool ladder is visible. The title 'Донные сливы' is overlaid in white text at the top left. There are several decorative white symbols: three dots, a plus sign, a plus sign, a plus sign, a wavy line, a dot, a wavy line, a dot, a dot, a dot, and a wavy line scattered across the top and middle of the image.

Донные сливы

Донные сливы (скиммеры) – устройства забора воды со дна бассейна. Являются элементами системы водоподготовки бассейна, обладают большой пропускной способностью. Выполнены из нержавеющей стали AIS 304 / AISI 316L

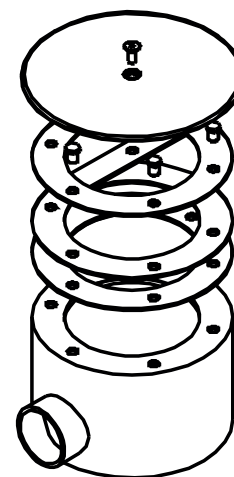
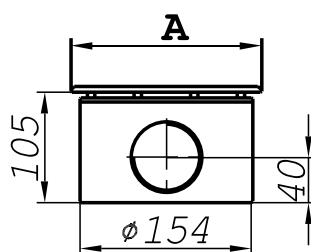
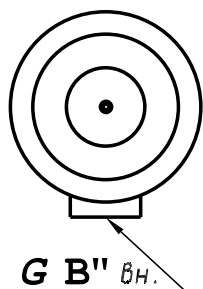
Все изделия могут быть изготовлены из стали **AISI 304** или **AISI 316** (кислотностойкая).

Донный слив (круглый)



Артикул	А, диаметр (мм)	В (дюймы)	Монтаж
АТ-04.01	155	1 1/2" внутреннее	плёнка
АТ-04.09	155	1 1/2" внутреннее	плитка
АТ-04.02	165	2" внутреннее	плёнка
АТ-04.16	200	2 1/2" наружное	плёнка
АТ-04.03	250	2" внутреннее	плёнка
АТ-04.04	320	2 1/2" наружное	плёнка

АТ-04.02

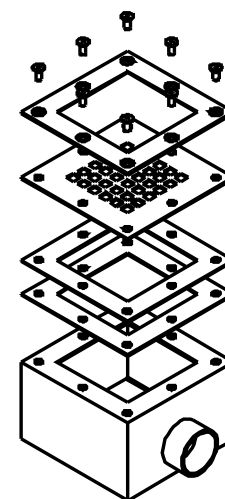
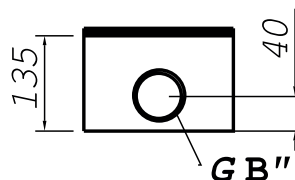
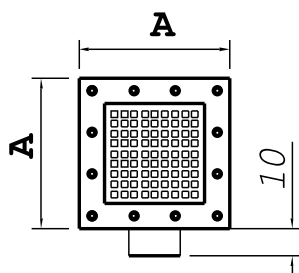


Донный слив (квадратный)



Артикул	А (мм)	В (подсоед.)	Монтаж
АТ-04.05	150	1 1/2" внутреннее	плёнка
АТ-04.06	165	1 1/2" внутреннее	плёнка
АТ-04.07	165	1 1/2" внутреннее	плитка
АТ-04.17	200	2 1/2" наружное	плёнка
АТ-04.08	250	2" внутреннее	плёнка

АТ-04.08

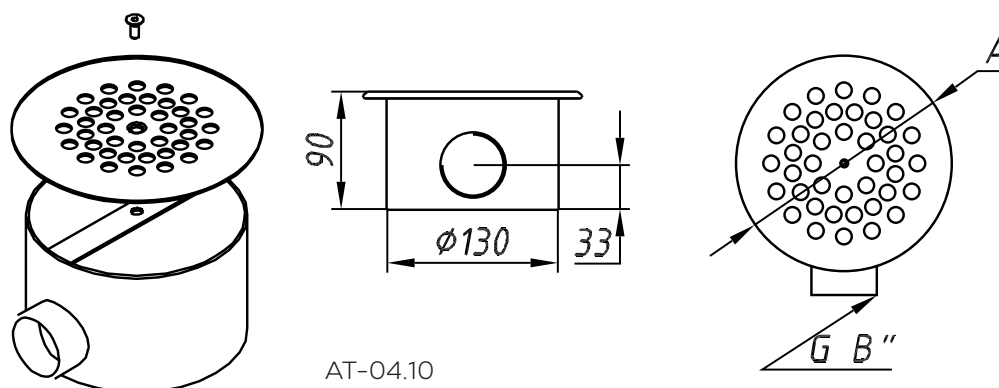


Все изделия могут быть изготовлены из стали **AISI 304** или **AISI 316** (кислотостойкая).

Донный слив «Эконом»



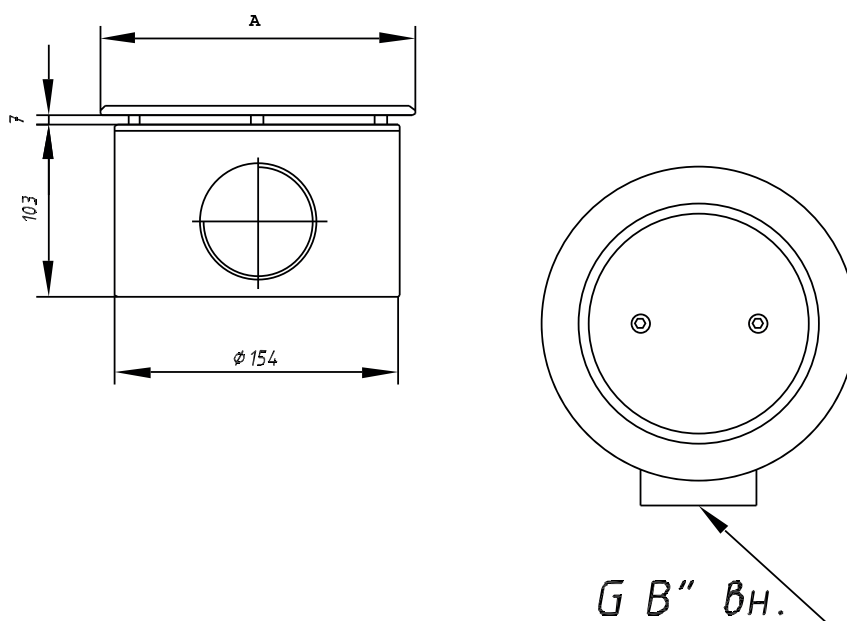
Артикул	Диаметр (мм)	В (подсоед.)	Монтаж
АТ-04.10	160	1 1/2" внутреннее	плитка
АТ-04.11	260	2" внутреннее	плитка



Донный слив (антивихревой)



Артикул	А (мм)	В (подсоед.)	Монтаж
АТ-04.12	∅ 180	2" внутреннее	плитка
АТ-04.13	180x180	2" внутреннее	плитка
АТ-04.14	∅ 250	2" внутреннее	плитка
АТ-04.15	∅ 250	2" внутреннее	плёнка





Далее:
Скиммеры

26-29



Скиммеры



Скиммер универсальный является элементом системы водоподготовки бассейна.

Скиммер – заборник загрязнений с поверхности воды. Особенно удобен для установки в небольших ваннах, где необходимо снизить уровень воды ниже стандартной отметки. Все наши скиммеры выполнены из нержавеющей стали.

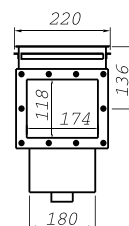
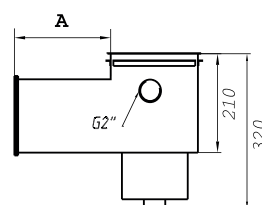
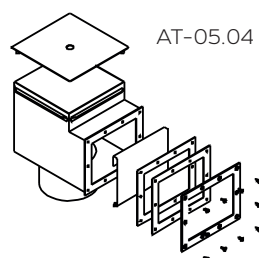
Винты прижимного фланца находятся внутри корпуса, тем самым обеспечивая полную гидроизоляцию. Крышка полностью закрывает внутренний отсек скиммера, обеспечивая полную изоляцию места соприкосновения плитки и корпуса скиммера.

Все изделия могут быть изготовлены из стали **AISI 304** или **AISI 316** (кислотностойкая).

Скиммер универсальный V – 15 л.



Артикул	Тип	А (мм)
AT-05.01	15 л.	65
AT-05.02	15 л. удлиненный	250
AT-05.03	15 л. с переливом	65
AT-05.04	15 л. удлиненный с переливом	250
AT-05.18	15 л. с круглым фланцем	65



Подсоединение:
2" внутреннее

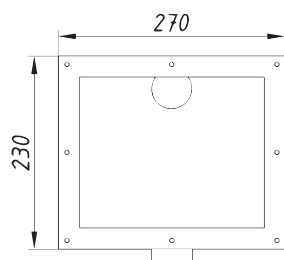
Скиммер компакт



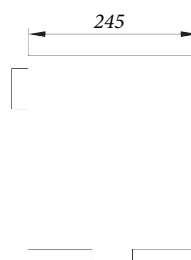
AT 05.23

AT 05.24

Артикул	Тип
AT-05.05	компакт
AT-05.06	с переливом
AT-05.22	с круглым фланцем
AT-05.23	с выдвигажной корзиной
AT-05.24	для прудов и фонтанов



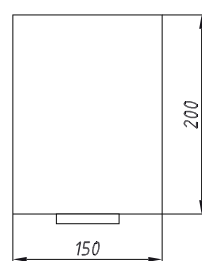
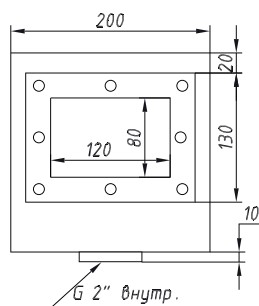
AT 05.23



Скиммер мини



Артикул	Тип
AT-05.20	мини
AT-05.21	мини с круглым фланцем



AT-05.20

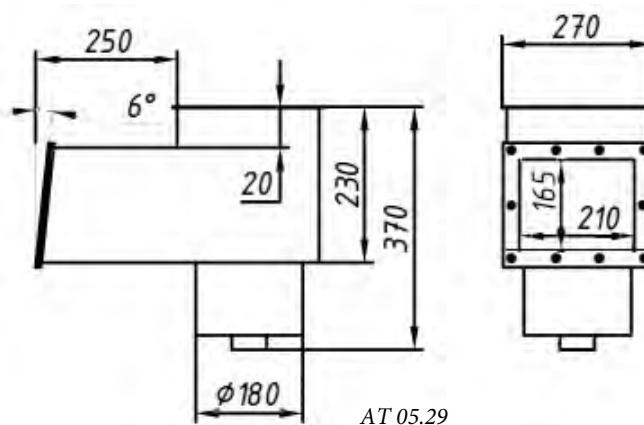
Подсоединение:
2" внутреннее

Все изделия могут быть изготовлены из стали **AISI 304** или **AISI 316** (кислотностойкая).

Скиммер универсальный V - 25 л.



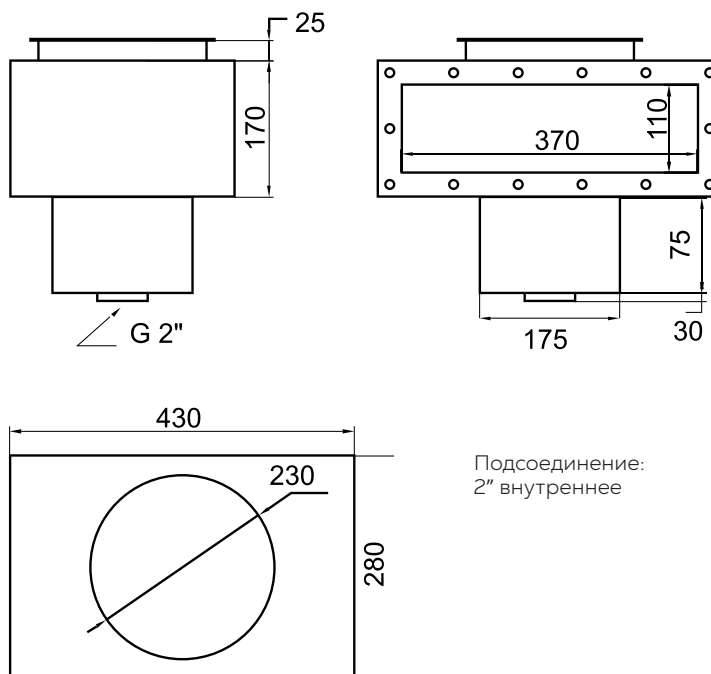
Артикул	Тип	А (мм)
AT-05.07	25 л.	90
AT-05.08	25 л. удлиненный	250
AT-05.09	25 л. с переливом	90
AT-05.10	25 л. удлиненный с переливом 25 л.	250
AT-05.29	для композитного бассейна	90



Скиммер универсальный V - 35 л.



Артикул	Тип
AT-05.11	35 л. с широкой рамой
AT-05.12	35 л. с широкой рамой, с переливом



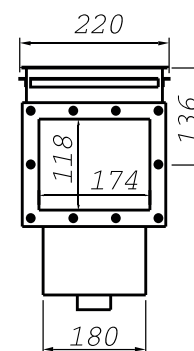
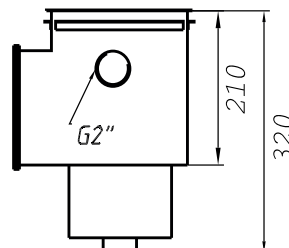
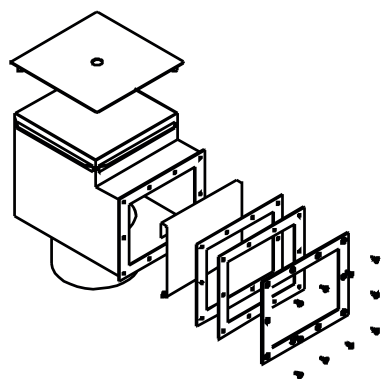
Подсоединение:
2" внутреннее

Все изделия могут быть изготовлены из стали **AISI 304** или **AISI 316** (кислотностойкая).

Скиммер под плитку V - 15-25 л.



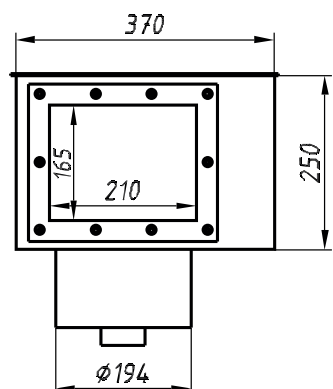
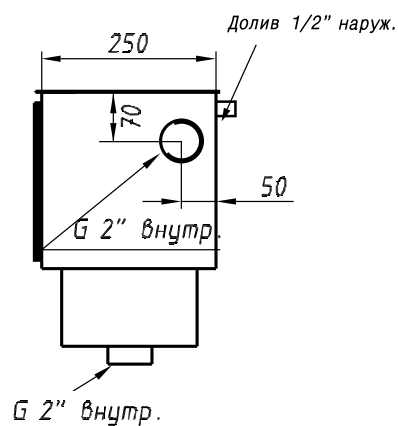
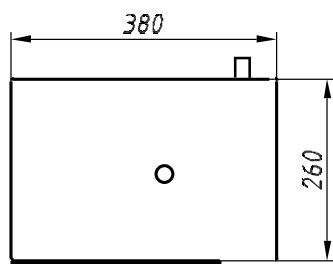
Артикул	Тип	Монтаж
AT-05.26	15 л.	плитка
AT-05.27	25 л.	плитка



Скиммер с регулятором уровня воды



Артикул	Тип
AT-05.13	С автодоливом и аварийным переливом
AT-05.131	С герконовым датчиком и аварийным переливом



Подсоединение:
2" внутреннее

AISI 304 / AISI 316L



Водозаборы

Водозаборы используются для забора воды из бассейна в систему водоподготовки, а так же для водных аттракционов (водопады, гидромассажи, водяные пушки и т.д.).

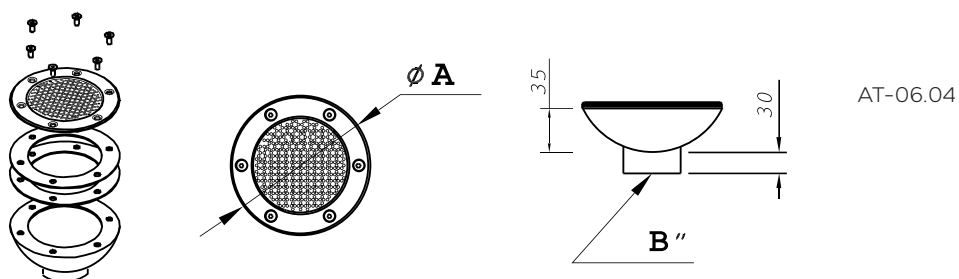
Все изделия выполнены из нержавеющей стали. Изделия могут быть установлены как на бетонное основание (кафельная плитка), так и на пластиковое покрытие (плёнка) бассейна.

Все изделия могут быть изготовлены из стали **AISI 304** или **AISI 316** (кислотностойкая).

Водозабор круглый



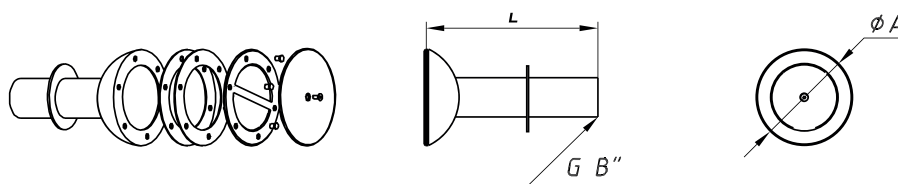
Артикул	А (мм)	В (подсоединение)	Монтаж
АТ-06.01	155	2" внутреннее	плёнка
АТ-06.10	160	2" внутреннее	плитка
АТ-06.02	165	2" внутреннее	плёнка
АТ-06.11	235	2 1/2" наружное	плитка
АТ-06.03	250	2 1/2" наружное	плёнка
АТ-06.04	250	2 1/2" наружное	плёнка
АТ-06.12	250	2 1/2" наружное	плитка



Водозабор круглый L = 300 мм



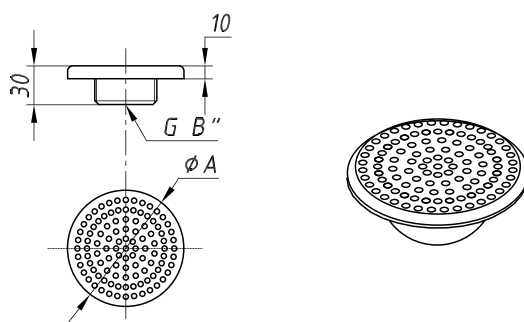
Артикул	А (мм)	В (подсоединение)	Монтаж
АТ-06.05	155	2" внутреннее	плёнка
АТ-06.06	165	2" внутреннее	плёнка
АТ-06.07	250	2 1/2" наружное	плёнка



Водозабор круглый Эконом



Артикул	А (мм)	В (подсоединение)	Монтаж
АТ-06.08	90	1 1/2" наружное	плитка
АТ-06.09	140	2" наружное	плитка
АТ-06.09 М	140	2" наружное	плитка



Форсунки подсоединения



В распаячной коробке производится соединение кабеля подводного прожектора с подводным кабелем. Коробка имеет герметичную полированную крышку и специальные адаптированные сальники для кабелей (2x6мм) подводных прожекторов (12В 300 Вт).

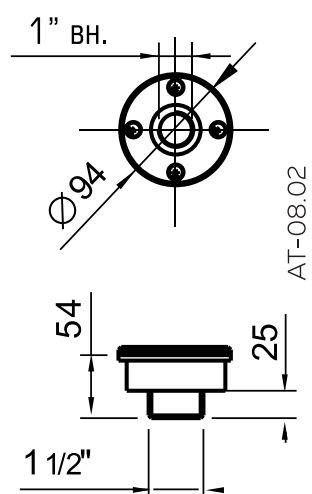
Форсунки подсоединения (адаптеры) служат для удобства монтажа в борт плиточного или пленочного бассейна дополнительных устройств (шланг подводного пылесоса, СПА прожекторов «Пален», пневмокнопки).

Все изделия могут быть изготовлены из стали **AISI 304** или **AISI 316** (кислотностойкая).



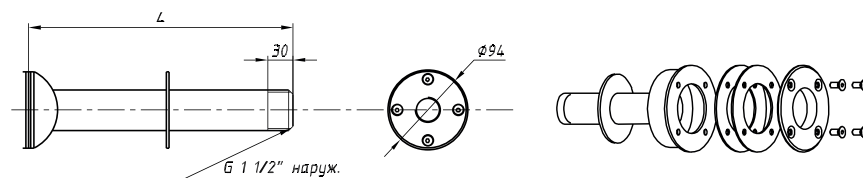
Форсунка подсоединения

Артикул	Тип	Подсоединение	Монтаж
АТ-08.01	пылесос	1 1/2" вн. - 1 1/2" нар.	плёнка
АТ-08.02	прожектор	1" вн. - 1 1/2" нар.	плёнка
АТ-08.03	кнопка	1 1/4" вн. - 1 1/2" нар.	плёнка
АТ-08.04	пылесос	1 1/2" вн. - 2" нар.	плитка
АТ-08.05	прожектор	1 1/4" вн. - 1 1/2" нар.	плитка
АТ-08.06	кнопка	1 1/4" вн. - 1 1/2" нар.	плитка
АТ-08.10	кнопка	защелка - 1 1/2" нар.	плёнка
АТ-08.11	кнопка	защелка - 1 1/2" нар.	плитка
АТ-08.12	заглушка	1 1/2" наружное	
АТ-08.13	кнопка	1 1/2" наружное	плёнка
АТ-08.14	кнопка	1 1/2" наружное	плитка



Форсунка подсоединения L = 300 мм

Артикул	Тип	Монтаж
АТ-08.07	пылесос	плёнка
АТ-08.08	прожектор	плёнка
АТ-08.09	кнопка	плёнка



АТ-08.09

An underwater photograph of a swimmer in a pool, viewed from above. The swimmer is wearing a dark patterned swimsuit and goggles. The water is clear and blue. There are decorative icons scattered around the text: three dots, a plus sign, a plus sign, a plus sign, a wavy line, a plus sign, a wavy line, and three dots.

Стеновые проходы

Стеновые проходы служат для монтажа и гидроизоляции закладных деталей: форсунок возврата воды, водозаборов, адаптеров подсоединения, прожекторов и другого оборудования.

Устанавливаются в бетонные стены бассейна. Используются для бассейнов с облицовкой под пленку или плитку.

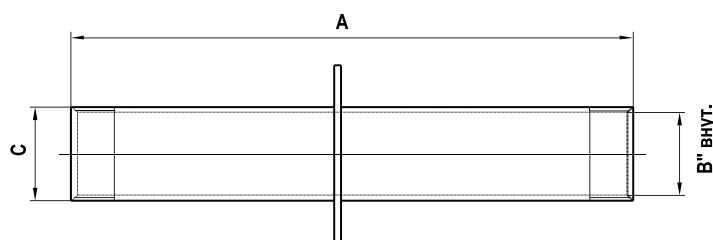
8 Стеновые проходы

Все изделия могут быть изготовлены из стали **AISI 304** или **AISI 316** (кислотностойкая).

Стеновой проход



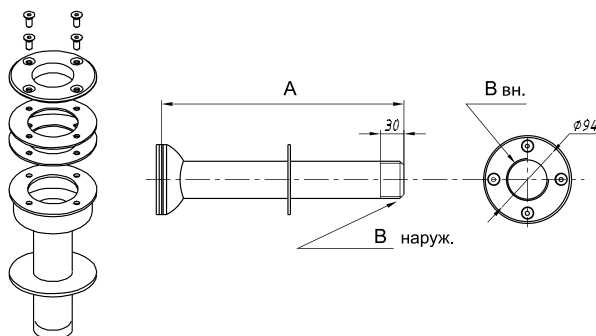
Артикул	А (мм)	В (подсоединение)	С (мм)
АТ-09.01	300	1 1/2"	50
АТ-09.02	400	1 1/2"	50
АТ-09.03	300	2"	63
АТ-09.04	400	2"	63



Стеновой проход (пленка)



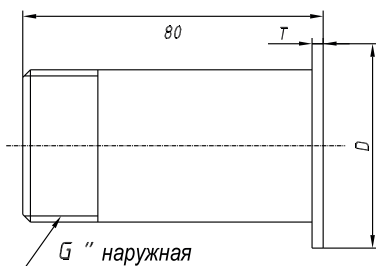
Артикул	А (мм)	Подсоединение
АТ-09.07	300	1 1/2"
АТ-09.08	300	2"
АТ-09.09	400	1 1/2"
АТ-09.10	400	2"

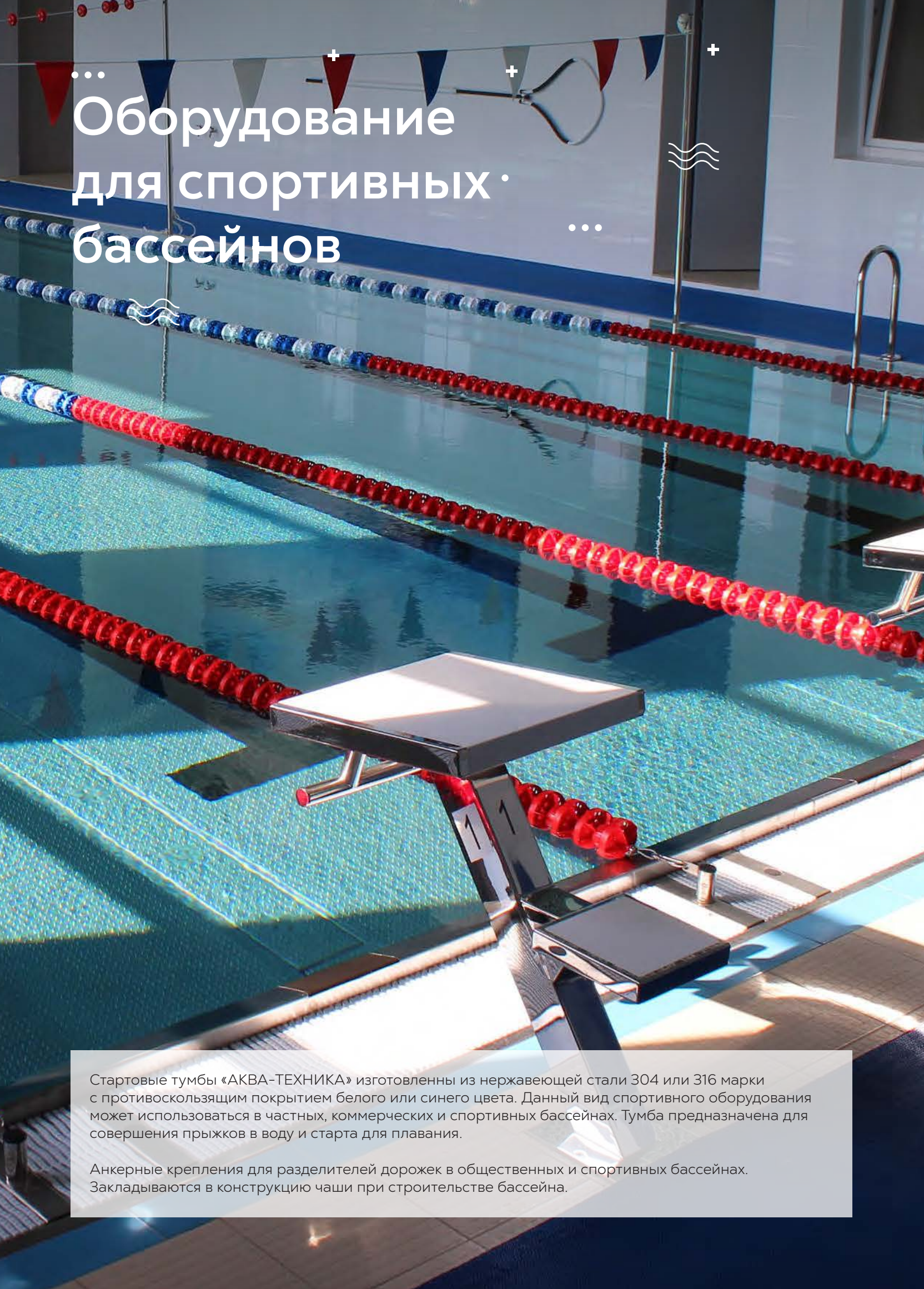


Вставка для теплообменника



Артикул	G (подсоединение)	D (мм)	T (мм)
АТ-09.05	1 1/2"	62	3
АТ-09.06	2"	78	3
АТ-09.11	1 1/2"	62	5
АТ-09.12	2"	78	5



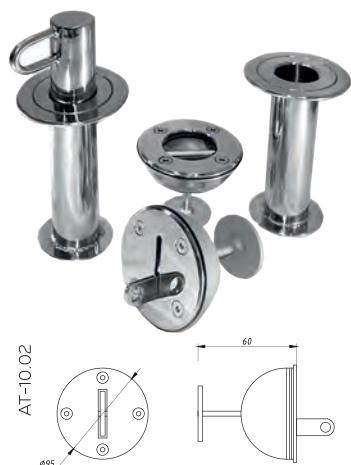
A photograph of an indoor swimming pool with lane lines and a starting block. The pool is filled with clear blue water, and the lane lines are made of red and blue floats. A starting block is visible in the foreground, and a diving board is partially visible on the right. The background shows a white wall with a window and some decorative elements like flags and a wavy line icon.

Оборудование для спортивных бассейнов

Стартовые тумбы «АКВА-ТЕХНИКА» изготовлены из нержавеющей стали 304 или 316 марки с противоскользящим покрытием белого или синего цвета. Данный вид спортивного оборудования может использоваться в частных, коммерческих и спортивных бассейнах. Тумба предназначена для совершения прыжков в воду и старта для плавания.

Анкерные крепления для разделителей дорожек в общественных и спортивных бассейнах. Закладываются в конструкцию чаши при строительстве бассейна.

Все изделия могут быть изготовлены из стали **AISI 304** или **AISI 316** (кислотностойкая).



Анкеры крепления спортивной дорожки

Артикул	Тип	Монтаж
АТ-10.01	Анкер	плёнка
АТ-10.02	Анкер с выдвижным крюком	плёнка
АТ-10.03	Анкер горизонтальный	плитка
АТ-10.04	Анкер наклонный	плитка
АТ-10.07	Анкер горизонтальный	плёнка
АТ-10.16	Финишная панель	2000 мм
АТ-10.17	Финишная панель	2500 мм

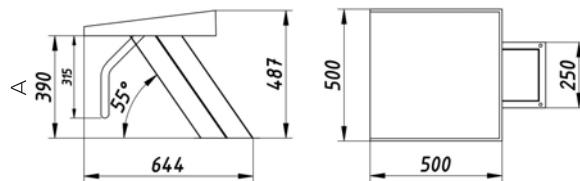
Анкеры крепления лестницы



Артикул	Тип	Т (мм)
АТ-10.05	Анкер крепления поручня	
АТ-10.06	Стакан крепления лестницы	3
АТ-10.08	Стакан крепления лестницы	5
АТ-10.09	Стакан крепления лестницы	8
АТ-10.14	Стойка указателей с закладной	h = 1.8 м
АТ-10.15	Натяжитель канатных дорожек	

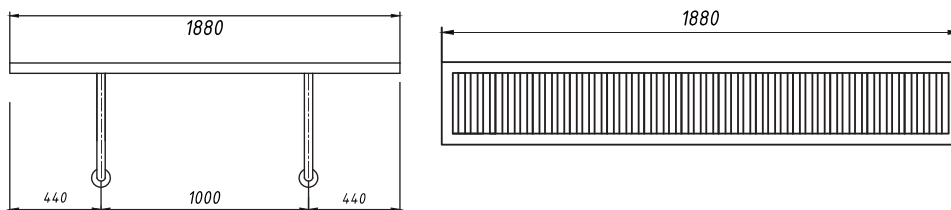
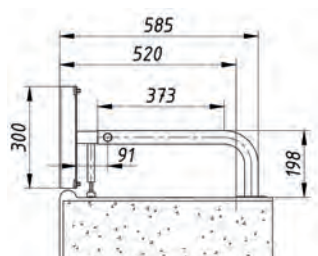
Стартовые тумбы


Артикул	Тип	А (мм)
АТ-10.10	наклонная	690
АТ-10.11	наклонная	390
АТ-10.12	вертикальная	690
АТ-10.13	вертикальная	390



Финишная панель поворота

Артикул	Ширина
АТ-10.16	1,88 м
АТ-10.17	2,38 м





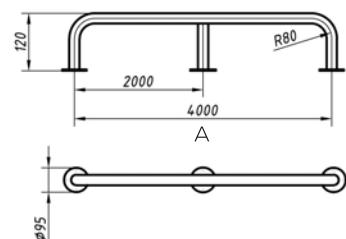
...
Комплектующие,
поручни и решетки,
освещение

Поручни для выхода из бассейна изготовлены из полированной нержавеющей стали. Поручни могут бетонироваться непосредственно в пол / стену или крепиться к борту через фланцы или анкера (АТ 10.05).

Компания «Аква-техника» располагает необходимым оборудованием и материалами для производства решёток любого размера. Переливные решетки изготавливаются под готовый лоток бассейна. Марка стали AISI 304 / AISI 316L.

Все изделия могут быть изготовлены из стали **AISI 304** или **AISI 316** (кислотностойкая).

Поручни моно

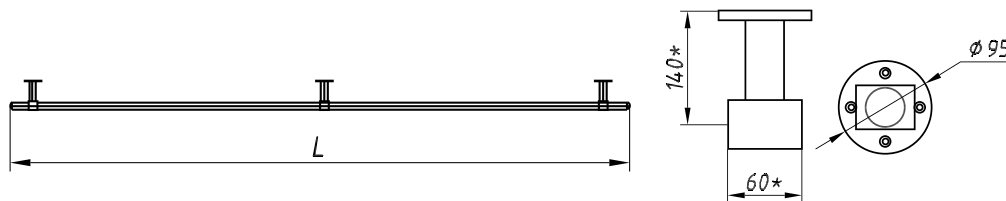


Артикул	А (мм)
АТ-11.01	500
АТ-11.02	1000
АТ-11.03	1500
АТ-11.04	2000
АТ-11.05	2500
АТ-11.06	3000
АТ-11.07	3500
АТ-11.14	4000
АТ-11.15	4500
АТ-11.16	5000

Поручни сборные



Артикул	Тип
АТ-11.08	Кронштейн
АТ-11.09	Угловой элемент 90°
АТ-11.10	Заглушка под трубу 40x1,5 мм
АТ-11.11	Соединительная втулка
АТ-11.12	Поручень (труба 40x1,5 мм)
АТ-11.13	Поручень (торцы заглушены)

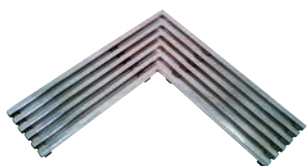


Решетка на переливной лоток



Артикул	Длина, м
АТ-12.01	1
АТ-12.02	1

Решетка – Угловой элемент



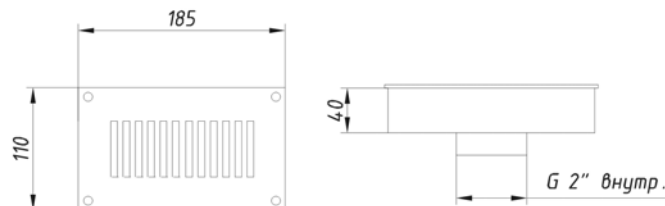
Артикул	Угол, град
АТ-12.03	90
АТ-12.04	45

Все изделия могут быть изготовлены из стали **AISI 304** или **AISI 316** (кислотностойкая).

Дренаж



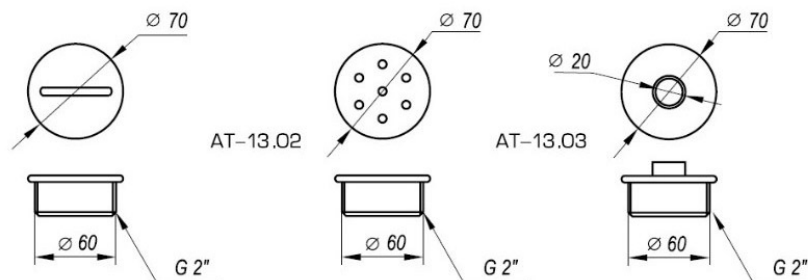
Артикул	Наименование	Монтаж
АТ-12.05	Дренаж переливного лотка	универсал
АТ-12.06	Дренаж переливного лотка	плитка
АТ-12.07	Глушитель переливных каналов	плитка



Сопла съемные к фонтанам



Артикул	Тип
АТ-13.01	К водопаду «Консул» G 2"
АТ-13.02	К водопаду «Эллегия» G 1 1/2"
АТ-13.03	К водопаду «Консул» G 2"



Пневмокнопка



АТ-13.16

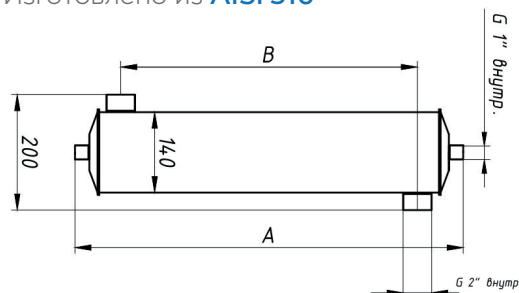
Артикул	Назначение	Подсоединение
АТ-13.29	Пневмокнопка	Д. 35 мм
АТ-13.16	Пьезокнопка	3/4 "
АТ-13.17	Пневмошланг	2x1 мм
АТ-13.16.1	Пьезокнопка с блоком управления	3/4"
АТ-13.16.2	Блок управления пьезокнопкой	
АТ-13.16.3	Блок управления 4-мя кнопками	
АТ-08.15	Адптер для пневмокнопки (АТ13.29)	1 1/2" Н.Р.
АТ-08.16	Адптер для пьезокнопки (АТ13.16)	1 1/2" Н.Р.

Теплообменник трубчатый вертикальный



Артикул	Тип	А (мм)	В (мм)
АТ-14.01	Теплообменник 40 кВт	508	348
АТ-14.02	Теплообменник 55 кВт	678	518
АТ-14.03	Теплообменник 75 кВт	828	668
АТ-14.04	Теплообменник 90 кВт	918	758
АТ-14.05	Теплообменник 120 кВт	1098	938

Изготовлено из **AISI 316**



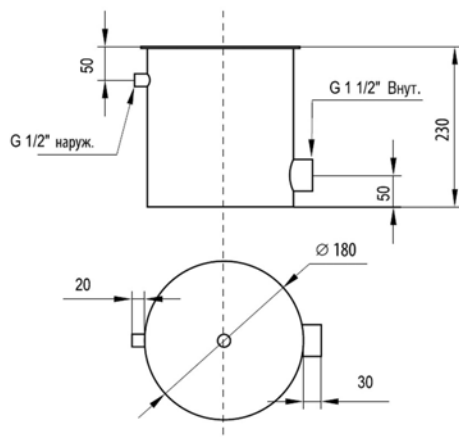
АТ 14.06 Гильза датчика температуры

Регулятор уровня воды

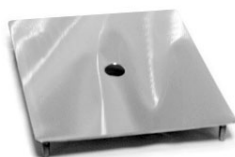


Артикул

АТ-13.08



Крышка



Артикул	Название
АТ-13.05	Крышка GRP
АТ-13.06	Крышка скиммера 15 л.
АТ-13.15	Крышка скиммера 15 л. ЛЮКС
АТ-13.07	Крышка скиммера 25 л.
АТ-13.16	Крышка скиммера 25 л. ЛЮКС
АТ-13.04	Крышка скиммера 35 л.
АТ-13.13	Крышка скиммера КОМПАКТ

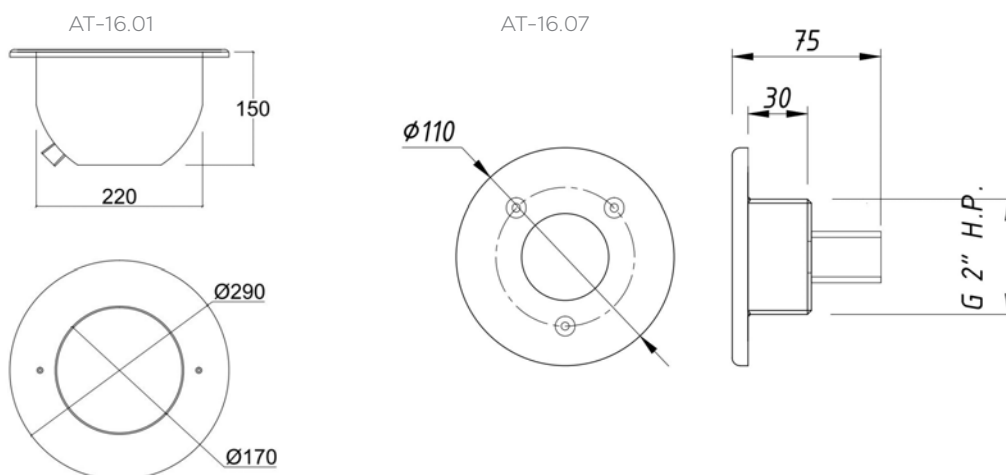
Все изделия могут быть изготовлены из стали **AISI 304** или **AISI 316** (кислотностойкая).

Освещение

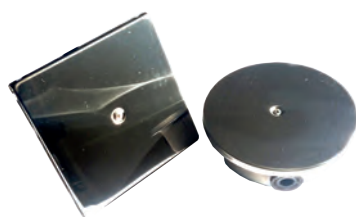


АТ 16.09 Прожектор "Компакт"

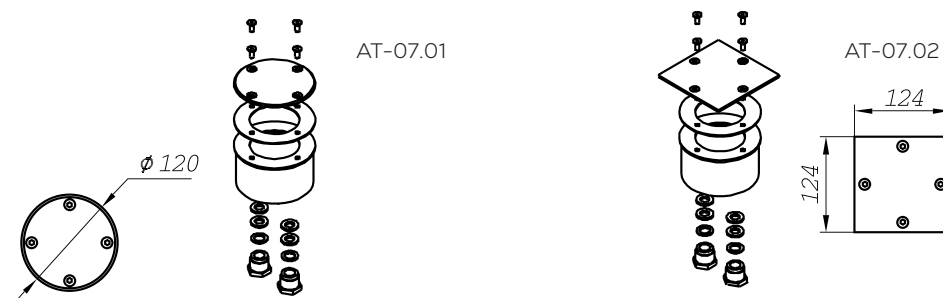
Артикул	Наименование	Монтаж
АТ-16.01	Прожектор галогенный 300 Вт	универсал
АТ-16.02	Прожектор галогенный 300 Вт	плитка
АТ-16.03	Прожектор светодиодный 53 Вт (белый)	универсал
АТ-16.04	Прожектор светодиодный 53 Вт (белый)	плитка
АТ-16.05	Прожектор светодиодный 24 Вт (RGB)	универсал
АТ-16.06	Прожектор светодиодный 24 Вт (RGB)	плитка
АТ-16.07	Прожектор «Мини» светодиодный 5 Вт	плитка
АТ-16.08	Закладная для прожектора «Мини»	универсал
АТ-16.11	Прожектор «Мини» светодиодный (RGB)	плитка



Распаячная коробка



Артикул	Тип
АТ-07.01	круглая D125 PG-13,5
АТ-07.02	квадратная 130x130 PG-13,5
АТ-07.03	круглая D125 (без обжима)
АТ-07.04	квадратная 130x130 (без обжима)
АТ-07.05	круглая D125 PG-16
АТ-07.06	квадратная 130x130 PG-16
АТ-07.07	«Эконом» круглая
АТ-07.08	«Эконом» квадратная



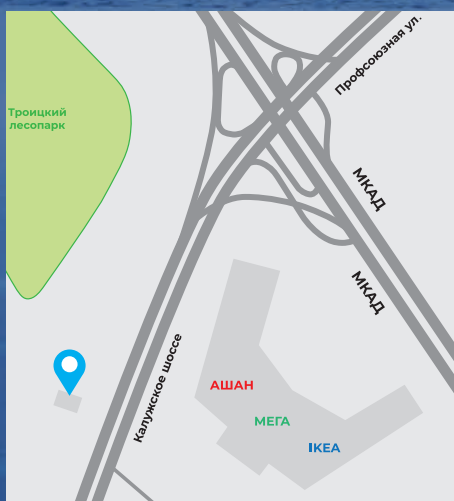



+7 (495) 785 9483
+7 (495) 755 5947
+7 (926) 700 89 58



Центральный офис / Шоу-рум Склад:

Москва, Ленинский район, д. Мамыри,
Калужское шоссе, д. 6, стр. 2



 aqua-t.ru

 info@aqua-t.ru



Производство:

Москва, г. Троицк, Физический институт
имени П. Н. Лебедева РАН
(опытное производство)



Каталог изделий из нержавеющей стали.
ООО «АКВА-ТЕХНИКА» © 2023-2024